

SEMÁFOROS ALUMINIO INYECTADO

Cada señalador de tránsito está compuesto por un número completo de secciones de señales idénticas, sostenidas conjuntamente y en forma rígida, como unidad ininterumpida. Cada sección es independiente y completa.

Cuerpo de Sección

Cada cuerpo de sección es una pieza única de una aleación de aluminio, resistente a la corrosión. Dos bisagras se ubican a cada lado de la caja. Por la parte superior y por debajo, el cuerpo de sección tiene una abertura.

Cada sección de señal está fija en forma rígida una sobre otra, por medio de un ensamble resistente a la corrosión, de modo tal que cada sección puede ser girada sobre un eje vertical y orientado con respecto a la sección adyacente. Las aberturas de la parte superior y de la inferior posee un relieve integrado. Las ranuras radiales en ángulo de los relieves, en el caso de los encastre, se aumentan en 5 grados incrementando las posiciones del señalizador a fin de eliminar la rotación el deslizamiento de la señal.

Puerta

La puerta de cada sección es una única pieza de una aleación de aluminio resistente a la corrosión. La puerta está fija al gabinete por medio de dos bisagras. La puerta es fácilmente removible sin la utilización de ninguna herramienta especial. La puerta posee índices para la orientación de las lentes. La puerta cerrada sella la sección. La cara externa de la puerta tiene cuatro retenes metálicos equidistantes, insertados sobre la circunferencia de la lente abierta, con 4 pasantes para acomodar las viseras.

Sistema Óptico Lentes

Las lentes prismáticas de los semáforos de tránsito son en forma estándar, de color rojo, amarillo o verde, coloreados en su masa, se construyen según las instrucciones IRAM. Las lentes caben en una arandela plástica acanalada, en forma de círculo de EPDM, diseñada especialmente para encastrar la puerta de la sección de tal modo que queda protegida de la humedad, el polvo y la polución. Los cristales y los bujes están asegurados con cuatro ganchos de aluminio y tornillos de acero inoxidable. Las lentes son de polícarbonato o vidrio.

Reflector

El reflector se encuentra compuesto de aluminio montado sobre un aro portareflexor. El aro pivotea en la sección entre 2 soportes de acero inoxidable de modo que puede abrirse completamente para facilitar el mantenimiento de la unidad. Este ensamble es de fácil reemplazo para el mantenimiento o reparación de la unidad sin el uso de ninguna herramienta.

Portalámpara

El portalámpara está construido en fenólico y está equipado

con una agarradera en la lámpara a fin de prevenir que a causa de las vibraciones se pierda el funcionamiento de la lámpara. El mismo puede ser rotado dando la orientación apropiada al filamento de la lámpara.

Viseras

Las viseras son de forma de túbulo 80%, de círculo completo o en forma de cutaway. Las viseras poseen una lámina de aluminio que las hace resistentes a la corrosión.

Pintura

Todo el interior y el exterior de las partes de la sección, puerta y viseras están pintadas en los siguientes estados: Desgrase, lavado en caliente, sello químico y secado a horno. Las partes son luego pintadas con una capa que lo protegerá del medio ambiente, resistente a los rayos ultravioletas, con una cobertura de poliéster, aplicable electrostáticamente a 90 Kv y horneados. El color del señalizador se puede especificar, excepto en lo que respecta al interior de la visera y el frente del espaldón, los que son pintados en negro opaco. Las partes de acero inoxidable no son pintadas.

www.tecnotrans.com.ar



9 DE JULIO Y TRES ARROYOS -CAP. FED. - BS. AS.



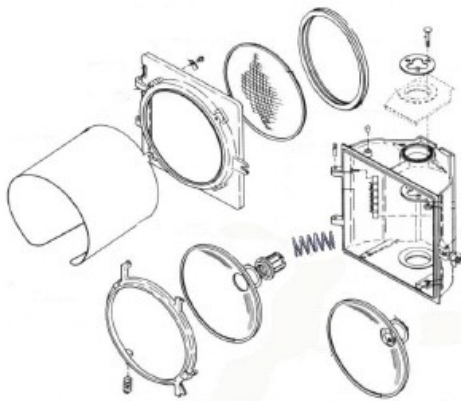
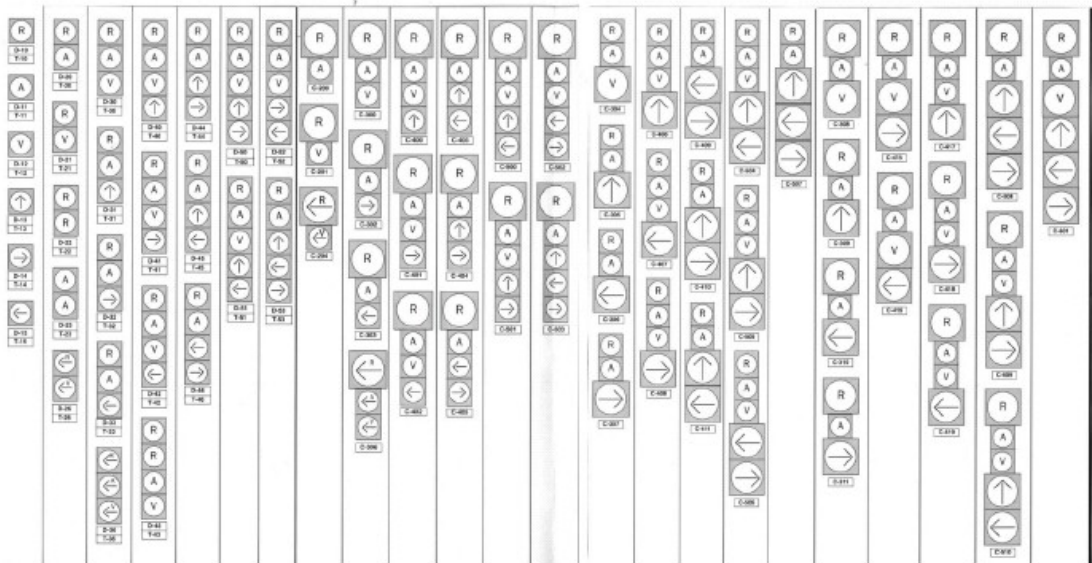
Cierre a Mariposa Ø 300

Cierre a Mariposa Ø 200

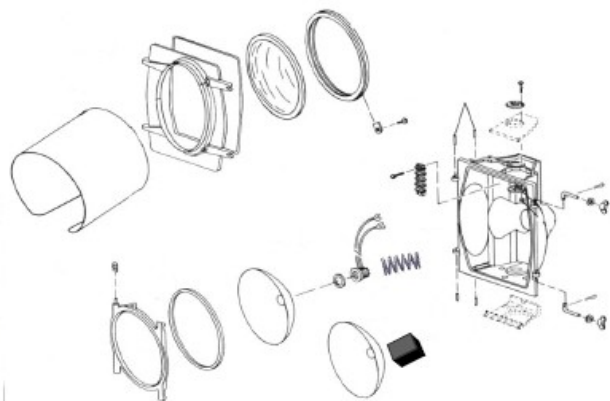
Cierre a tuerca Ø 300

Cierre a tuerca Ø 200

COMBINACIÓN DE SEÑALES



Semáforo Ø 200



Semáforo Ø 300

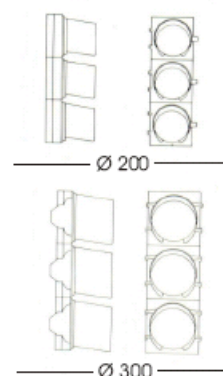


Visera Cutoffay Visera cerrada 80% Visera direccional Visera cerrada Visera Peatonal Redonda corta

ACCESORIOS

VISERAS

Código	Descripción
PAD02CXX	Visera Cutoffay, aluminio ø 200 mm
PAD02GXX	Visera cerrada 80% aluminio ø 200 mm
PAD02LXX	Visera direccional, aluminio ø 200 mm
PAD02OXX	Visera totalmente cerrada, aluminio ø 200 mm
PAP02GXX	Visera peatonal cuadrada o genérica
PAP02RXX	Visera peatonal redonda corta
PAT02CXX	Visera Cutoffay, aluminio ø 300 mm
PAT02GXX	Visera cerrada 80% aluminio ø 300 mm
PAT02LXX	Visera direccional, aluminio ø 300 mm
PAT02OXX	Visera totalmente cerrada, aluminio ø 300 mm



LENTES



Código ø 200	Código ø 300	Descripción
PPD05RXX	PPT05RXX	LENTE COLOR ROJO
PPD05AXX	PPT05AXX	LENTE COLOR AMBAR
PPD05VXX	PPT05VXX	LENTE COLOR VERDE
PPD05RFX	PPT05RFX	LENTE ROJO C/FLECHA
PPD05AFX	PPT05AFX	LENTE AMBAR C/FLECHA
PPD05VFX	PPT05VFX	LENTE VERDE C/FLECHA
PPD05RPX	PPT05RPX	LENTE ROJO PEATONAL
PPD05VPX	PPT05VPX	LENTE VERDE PEATONAL
PPD05BXX	PPT05BXX	LENTE BLANCO LUNAR
PPD05TXX	PPT05TXX	LENTE TRANSPARENTE
PPD02ZXX	PPT02ZXX	LENTE COLOR AZUL
		LENTE DOBLE FLECHA ROJO
		LENTE DOBLE FLECHA AMBAR
		LENTE DOBLE FLECHA VERDE
		LENTE BICISENDA ROJO
		LENTE BICISENDA VERDE
	PPT05RCX	LENTE ROJO C/CRUZ
	PPT05ACX	LENTE AMBAR C/CRUZ
	PPT05VCX	LENTE VERDE C/CRUZ

Dentado antidispazamiento

Óptica Tecnolod

Unidad Óptica Standard

Óptica Halógena

Semáforos Inteligentes | Tecnoled | Alumbrado Público
Soft para PC | Gestión Centralizada del Tránsito | Equipos
para Demarcación Vial | Pintura para Demarcación Vial
Seguridad y Señalización Vial



ACCESORIOS

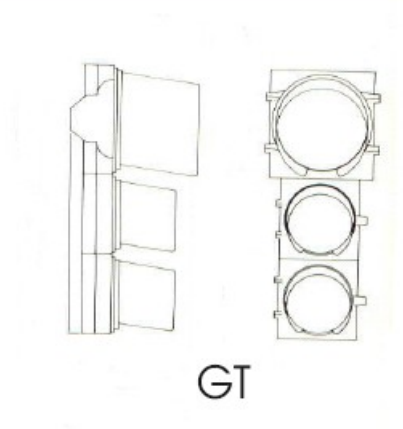
Tapón con prensacable

Tapón

Entrada de Cable

Arandela de unión en Neoprene

Encastre dentado



INYECTORA ALUMINIO PROPIA



www.tecnotrans.com.ar



[54-11] 4713-7777 | tec@tecnotrans.com.ar
Calle N° 97, Victoria de la Plaza 1140, [B1650AH] San Martín.